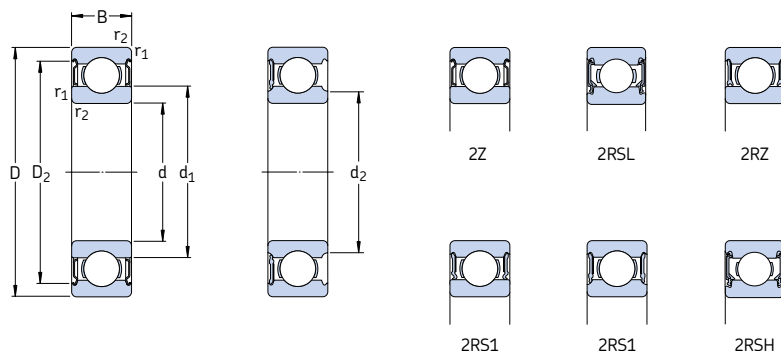


Однорядные радиальные шарикоподшипники с уплотнениями

d 20 – 25 мм



Основные размеры			Грузоподъемность		Граничная нагрузка по усталости P _u	Частота вращения		Масса	Обозначение с односторонним уплотнением	с двухсторонним уплотнением
d	D	B	C	C ₀		номинальная	предельная ¹⁾			
мм			кН	кН		об/мин	кг	-		
20	32	7	4,03	2,32	0,104	45 000	22 000	0,018	61804-2RZ	-
	32	7	4,03	2,32	0,104	-	13 000	0,018	61804-2RS1	-
	37	9	6,37	3,65	0,156	43 000	20 000	0,038	61904-2RZ	-
	37	9	6,37	3,65	0,156	-	12 000	0,038	61904-2RS1	-
	42	12	9,95	5	0,212	38 000	19 000	0,069	* 6004-2Z	* 6004-Z
	42	12	9,95	5	0,212	38 000	19 000	0,069	* 6004-2RSL	* 6004-RSL
	42	12	9,95	5	0,212	-	11 000	0,069	* 6004-2RSH	* 6004-RSH
	42	16	9,36	5	0,212	-	11 000	0,086	63004-2RS1	-
	47	14	13,5	6,55	0,28	32 000	17 000	0,11	* 6204-2Z	* 6204-Z
	47	14	13,5	6,55	0,28	32 000	17 000	0,11	* 6204-2RSL	* 6204-RSL
	47	14	13,5	6,55	0,28	-	10 000	0,11	* 6204-2RSH	* 6204-RSH
	47	18	12,7	6,55	0,28	-	10 000	0,13	62204-2RS1	-
	52	15	16,8	7,8	0,335	30 000	15 000	0,14	* 6304-2Z	* 6304-Z
	52	15	16,8	7,8	0,335	30 000	15 000	0,14	* 6304-2RSL	* 6304-RSL
	52	15	16,8	7,8	0,335	-	9 500	0,14	* 6304-2RSH	* 6304-RSH
	52	21	15,9	7,8	0,335	-	9 500	0,20	62304-2RS1	-
22	50	14	14	7,65	0,325	-	9 000	0,12	62/22-2RS1	-
25	37	7	4,36	2,6	0,125	38 000	19 000	0,022	61805-2RZ	-
	37	7	4,36	2,6	0,125	-	11 000	0,022	61805-2RS1	-
	42	9	7,02	4,3	0,193	36 000	18 000	0,045	61905-2RZ	-
	42	9	7,02	4,3	0,193	-	10 000	0,045	61905-2RS1	-
	47	12	11,9	6,55	0,275	32 000	16 000	0,08	* 6005-2Z	* 6005-Z
	47	12	11,9	6,55	0,275	32 000	16 000	0,08	* 6005-2RSL	* 6005-RSL
	47	12	11,9	6,55	0,275	-	9 500	0,08	* 6005-2RSH	* 6005-RSH
	47	16	11,2	6,55	0,275	-	9 500	0,10	63005-2RS1	-
	52	15	14,8	7,8	0,335	28 000	14 000	0,13	* 6205-2Z	* 6205-Z
	52	15	14,8	7,8	0,335	28 000	14 000	0,13	* 6205-2RSL	* 6205-RSL
	52	15	14,8	7,8	0,335	-	8 500	0,13	* 6205-2RSH	* 6205-RSH
	52	18	14	7,8	0,335	-	8 500	0,15	62205-2RS1	-
	62	17	23,4	11,6	0,49	24 000	13 000	0,23	* 6305-2Z	* 6305-Z
	62	17	23,4	11,6	0,49	24 000	13 000	0,23	* 6305-2RZ	* 6305-RZ
	62	17	23,4	11,6	0,49	-	7 500	0,23	* 6305-2RS1	* 6305-RS1
	62	24	22,5	11,6	0,49	-	7 500	0,32	62305-2RS1	-

* Подшипник SKF Explorer

¹⁾ Предельные частоты вращения для открытых подшипников также действительны для подшипников с одной защитной шайбой или уплотнениями низкого трения (Z, RZ, RSL)